



391269 (E9GRTHGCFU)

Gasgrill freistehend,  
Vollmodul-Verwendung mit  
Erdgas oder Flüssiggas

## Kurzbeschreibung

### Artikel Nr.

Für die Verwendung mit Erdgas oder Flüssiggas. Hocheffiziente 22 kW Edelstahlbrenner mit selbststabilisierender Flamme. Grillroste aus emailliertem Gusseisen, die zur Reinigung leicht abgenommen werden können. Mit Tropfschale zum Auffangen von Fett und Speck. Außenverkleidung des Geräts aus Edelstahl mit Scotch Brite-Finish. Extrastarke Arbeitsplatte aus hochfestem 2 mm starkem Edelstahl. Rechtwinklige Seitenkanten für einen bündigen Übergang zwischen den Geräten.

Genehmigung: \_\_\_\_\_

## Hauptmerkmale

- AISI441 Edelstahlbrenner mit selbst stabilisierender Flamme.
- Brenner mit Ableitblechen als Schutz vor abtropfendem Fett.
- Tropfblech zum Auffangen von Fett aus den Produkten und Bratfett.
- Dreiseitiger, hoher Edelstahl-Spritzschutz, leicht abnehmbar zum Reinigen in einer Geschirrspülmaschine.
- Das besondere Design der Regelschalter schützt vor Wassereindringen.
- Schutzart IPX5
- Energieregulierung über Regelschalter.
- Monoblockstruktur für bessere Stabilität und einfache Installation.
- Doppelseitige Garfläche: eine für Fleisch und die andere für Fisch und Gemüse.
- Die Schublade kann mit Wasser gefüllt werden zum Produzieren von Dampf zum Garen empfindlicher Produkte und für leichte Reinigung der Schublade.
- Die niedrige Temperatur der Außenverkleidung ermöglicht ein Arbeiten in voller Sicherheit.
- Kochgitter aus hochbeständigem, emailliertem Gusseisen zur leichten Reinigung.

## Konstruktion

- Das Gerät ist 930 mm tief als Arbeitsflächenvergrößerung.
- Außenverkleidung aus Edelstahl mit Scotch Brite Schliiff.
- 2 mm dicke Deckplatte aus Edelstahl.
- Gerät mit rechtwinkligen Seitenkanten für bündige Verbindung der Gerät nebeneinander ohne Ritzen und Schmutzecken.

## Serienmäßiges Zubehör

- 1 St. Schaber für Roste aus PNC 206422 Gusseisen

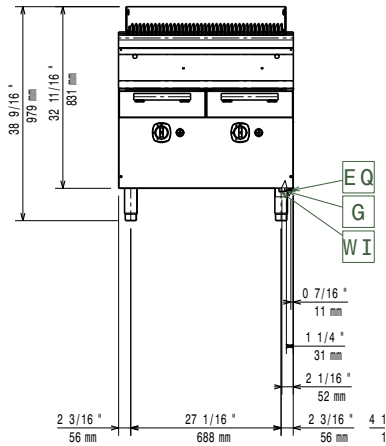
## Optionales Zubehör

- Verbindungs-/Dichtungsmittel PNC 206086
- Rückstromverhinderer, 150 mm PNC 206132
- Adapterring für PNC 206133
- Abgaskondensator, 150 mm Ø
- 1 Satz geflanschte Füße PNC 206136
- Front-Sockelblende, 800 mm PNC 206148
- Front-Sockelblende, 1000 mm PNC 206150
- Front-Sockelblende, 1200 mm PNC 206151
- Front-Sockelblende, 1600 mm PNC 206152

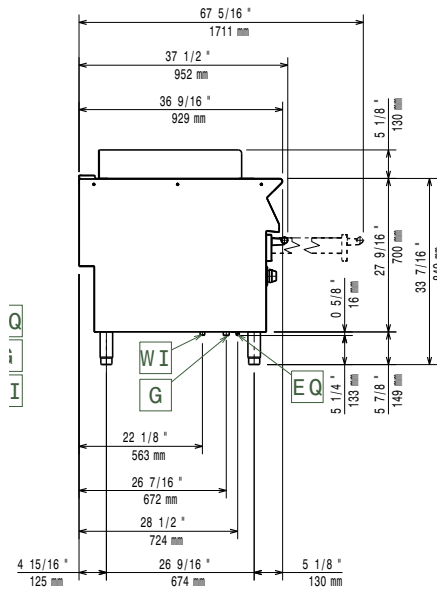
- 2 SEITLICHE SOCKELBLENDEN SERIE 900 PNC 206157
- Front-Fußblende, 800 mm (nicht für Kühl-/Tiefkühl-Unterschrank) PNC 206176
- Front-Fußblende, 1000 mm (nicht für Kühl-/Tiefkühl-Unterschrank) PNC 206177
- Front-Fußblende, 1200 mm (nicht für Kühl-/Tiefkühl-Unterschrank) PNC 206178
- Front-Fußblende, 1600 mm (nicht für Kühl-/Tiefkühl-Unterschrank) PNC 206179
- 1 Paar seitliche Fußblenden, nicht für Kühl-/Tiefkühlunterschrank PNC 206180
- 2 Blenden für Servicekanal für einseitige Installation PNC 206181
- 2 Blenden für Servicekanal für Rücken-an-Rücken-Installation von Tischgeräten auf Unterbau PNC 206202
- 4 Füße für Sockelaufstellung (nicht für Serie 900 Stand-Grillgerät) PNC 206210
- Abgaskondensator für Vollmodul, 150 mm Ø PNC 206246
- Wasserhahn für Stand-Grillgeräte, 800 mm PNC 206281
- Rückseitiger Abgaskamin, 800 mm PNC 206304
- RÜCKS. HANDLAUF 1200 MM - MARINE PNC 206309
- Unterkonstruktion für Fußmontage oder fahrbar 1200 mm (XP700-900) PNC 206368
- Unterkonstruktion für Fußmontage oder fahrbar 1600 mm (XP700-900) PNC 206369
- Unterkonstruktion für Fußmontage oder fahrbar 2000 mm (XP700-900) PNC 206370
- Rückwandverkleidung - 800 mm (XP700-900) PNC 206374
- Rückwandverkleidung - 1000 mm (XP700-900) PNC 206375
- Rückwandverkleidung - 1200 mm (XP700-900) PNC 206376
- Edelstahlrost für Grillgeräte (Standgeräte - 900XP) PNC 206404
- Edelstahlrost mit Ablaufrinnen für freistehende, V-förmige Grillgeräte (900XP) PNC 206405
- Schaber für Grillgerät mit Ablaufrinnen - Tischgeräte PNC 206421
- Schaber für Roste aus Gusseisen PNC 206422
- Seitlicher Handlauf, rechts und links PNC 216044
- Front-Handlauf, 600 mm PNC 216047
- Front-Handlauf, 1200 mm PNC 216049
- Front-Handlauf, 1600 mm PNC 216050
- 2 Seitenblenden für freistehende Geräte PNC 216134

- Breiter Handlauf, Portionierbord, PNC 216186   
800 mm
- Druckregler für Gasgeräte PNC 927225

Front

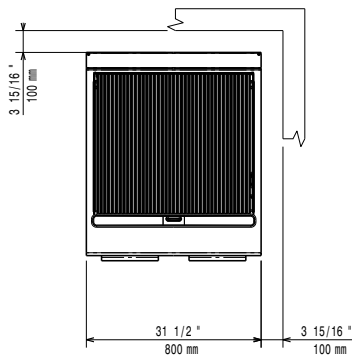


Seite



EQ = Equipotentialschraube  
 G = Gasanschluss

oben



**Gas**

<b>Gasleistung:</b>	20 kW
<b>Standardgasart:</b>	Erdgas
<b>Gasart, Option:</b>	LPG;Town Gas
<b>Gaszufuhr:</b>	3/4"

**Schlüsselinformation**

<b>Außenabmessungen, Länge:</b>	800 mm
<b>Außenabmessungen, Tiefe:</b>	930 mm
<b>Außenabmessungen, Höhe:</b>	850 mm
<b>Nettogewicht:</b>	96 kg
<b>Versandgewicht:</b>	113 kg
<b>Versandhöhe:</b>	1040 mm
<b>Versandlänge:</b>	900 mm
<b>Versandtiefe:</b>	1060 mm
<b>Versandvolumen:</b>	0,99 m <sup>3</sup>
<b>Zertifizierungsgruppe</b>	N9GT
<b>Garflächenlänge:</b>	631 mm
<b>Garflächentiefe:</b>	640 mm

If appliance is set up or next to or against temperature sensitive furniture or similar, a safety gap of approximately 150 mm should be maintained or some form of heat insulation fitted.